

SCHEDA TECNICA PRODOTTO

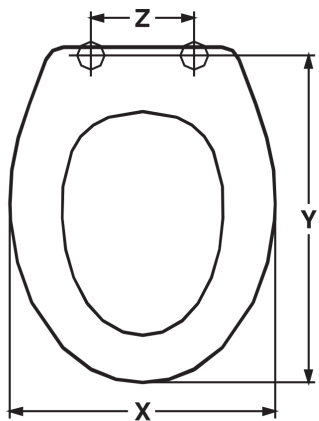
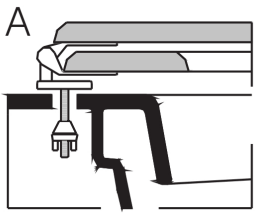


DISEGNO TECNICO	Art. 434N per vaso art. 421	Dimensioni	Attacco
		$X = 37,5$ $Y = 46,5 \div 49$ $Z = 13 \div 18$	
Paracolpi Anteriori  $H = 10$		Cerniere  1	

FOTO	FAMIGLIA PRODOTTO: SANITARI CODICE: 434N DESCRIZIONE: Sedile con coperchio per vasi art. 421, 421-P
	CERTIFICAZIONI: Certificazione TUV di sistema UNI EN ISO 9001:2008.

CARATTERISTICHE PRODOTTO:
 Sedile con coperchio per vasi art. 421 e 421-P. Anima in MDF certificato FSC rivestito di poliestere laccato bianco. Il rivestimento in poliestere rispetto alla verniciatura superficiale offre una migliore resistenza all'usura e quindi una maggiore durata del prodotto. Cerniere regolabili in ottone cromato.
 NB: OGNI SEDILE E' NATO PER UN MODELLO DI VASO, INSTALLANDOLO SU VASI DIVERSI POTREBBE NON ADATTARSI PERFETTAMENTE PORTANDO ALLA ROTTURA PREMATURA DELLE CERNIERE, SI CONSIGLIA PERTANTO DI UTILIZZARE IL SEDILE CORRISPONDENTE AD OGNI MODELLO DI VASO. I SEDILI UNIVERSALI SONO UTILIZZATI PER I VASI CON FORME PIU' COMUNI, SI CONSIGLIA COMUNQUE DI VERIFICARE FORMA E DIMENSIONE PRIMA DELL'INSTALLAZIONE.

FISSAGGIO (INSTALLAZIONE): Fissare al vaso tramite la apposita viteria in dotazione, avendo cura di stringere molto bene i fissaggi per evitare giochi.	MANUTENZIONE: Controllare periodicamente il corretto fissaggio del sedile; evitare giochi nel fissaggio e movimenti scorretti per non danneggiare le cerniere. Pulire con acqua e sapone o altri prodotti adatti; evitare prodotti aggressivi o abrasivi. Asciugare con un panno morbido.
COMPOSIZIONE PRODOTTO: N° 1 Sedile, Coperchio - MDF rivestito in poliestere N° 2 Cerniere - Ottone cromato	CONFEZIONE: Imballo in scatola di cartone 380 x 555 x 55 mm / Imballo multiplo (5 pz) in scatole di cartone singole più scatola 580 x 330 x 400 mm. Peso: 3,8 kg

ST_PRODOTTO: 434N - 1	APPROVATO R.T.
REV.00 DEL 21/09/17	

I dati riportati non possono essere ritenuti vincolanti. Thermomat Saniline S.r.l. si riserva il diritto di apportare modifiche tecniche ed estetiche senza nessun preavviso.

Thermomat Saniline s.r.l.

Via M. Curie, 7 - 46034 Borgo Virgilio (Mantova) ITALY

Tel. + 39 0376 4473

www.thermomat.com - info@thermomat.com



Azienda con Sistema di Gestione Qualità certificato secondo la norma UNI EN ISO 9001:2015